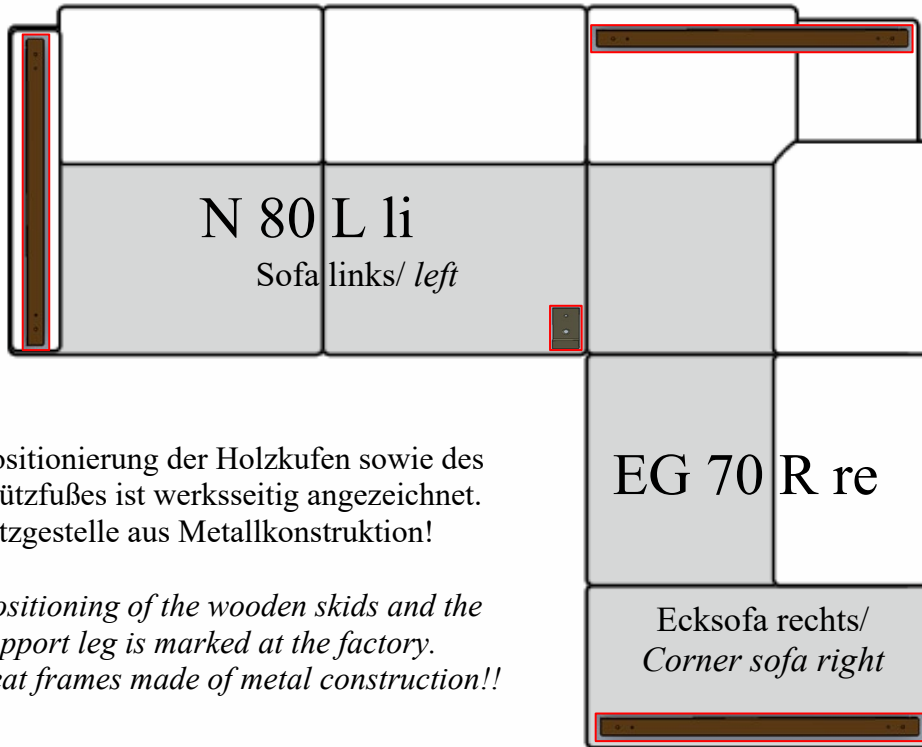
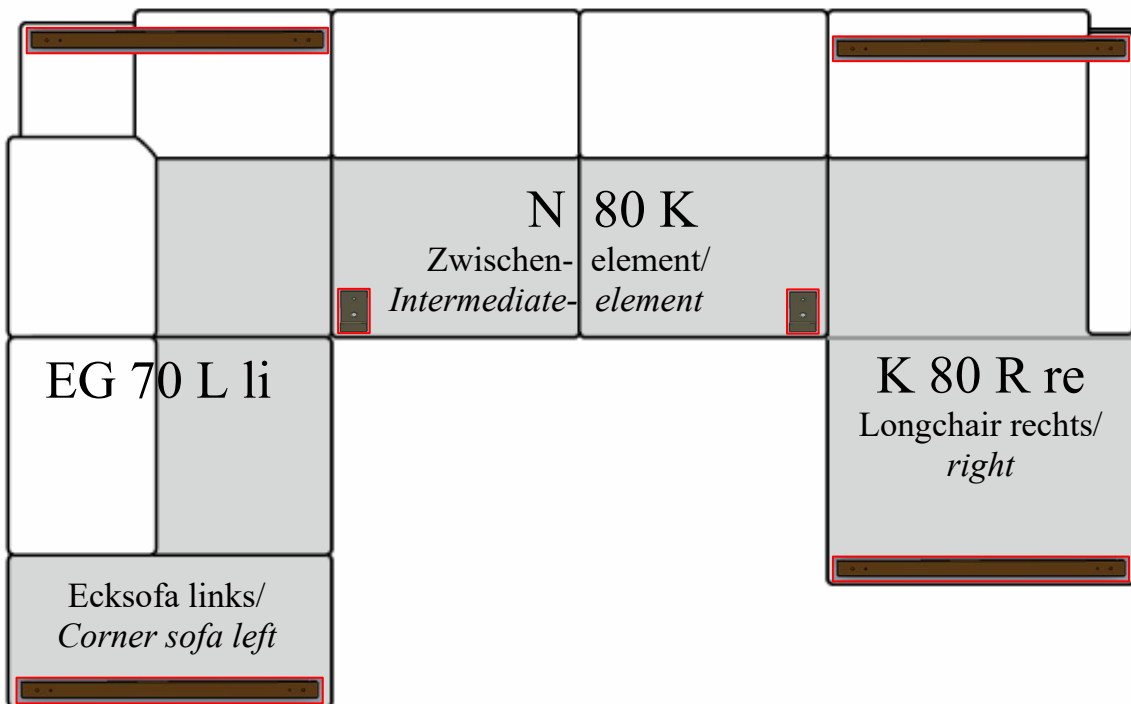


Zusammenstellung
Compilation



Positionierung der Holzkufen sowie des Stützfußes ist werksseitig angezeichnet. Sitzgestelle aus Metallkonstruktion!

Positioning of the wooden skids and the support leg is marked at the factory. Seat frames made of metal construction!!



Montagematerial für Kufen & Stützfuß

Assembly material for skids & support leg



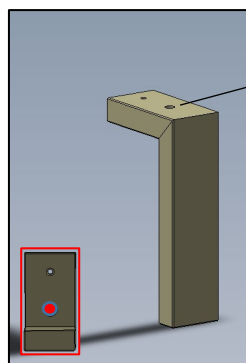
5 x 30 mm



M8 x 55 mm

Stützfuß Sofa Wangenseiten vorne

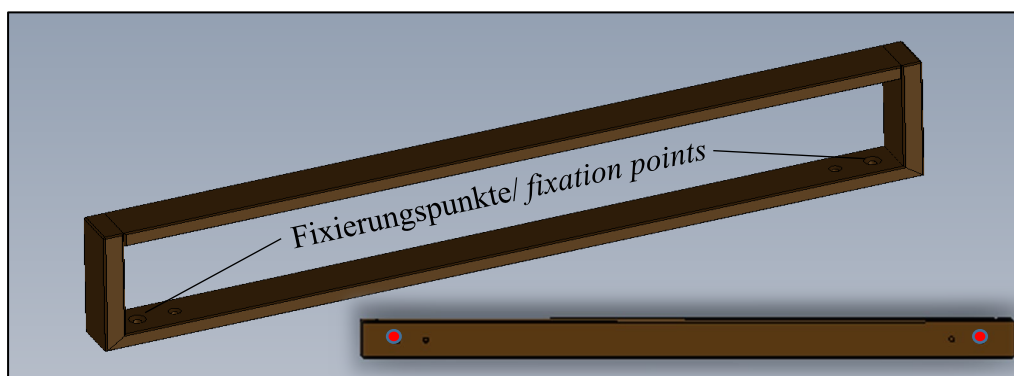
Support leg Sofa stringboard sides



Fixierungspunkt/ fixation point

Kufe F M1, F 8X/ F N5, F 8Y

Skid F M1, F 8X/ F N5, F 8Y



Info! Information!

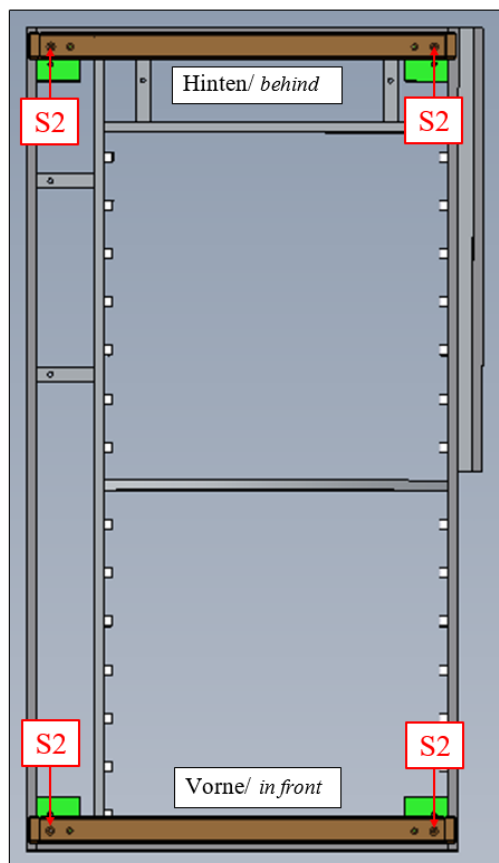
Länge/ *length* Longchair (Raster 80) Kufen/ skids: 880 mm

Länge/ *length* Longchair (Raster 105) Kufen/ skids: 1140 mm

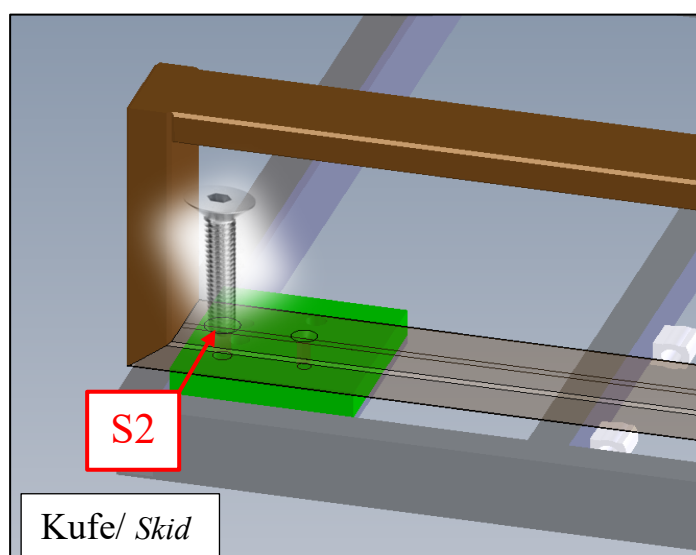
Länge/ *length* Ecksofa/ corner sofa (Raster einheitlich) Kufen/ skids: 915 mm

Länge/ *length* Sofa (Raster 80) Kufen/ skids: 915 mm

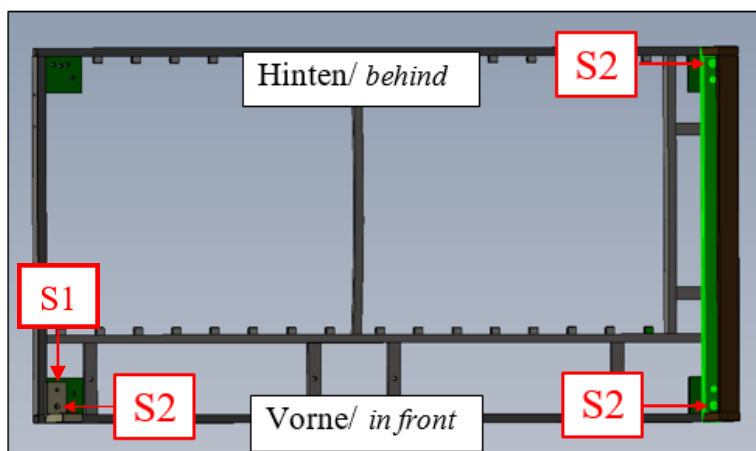
Positionierung Longchairs und Ecksofas
Positioning long chairs and corner sofas



Beispielskizze Montage
Assembly example sketch



Positionierung Sofas *Positioning Sofas*



Beispielskizzen Montage Sofas *Example sketch assembly sofas*

