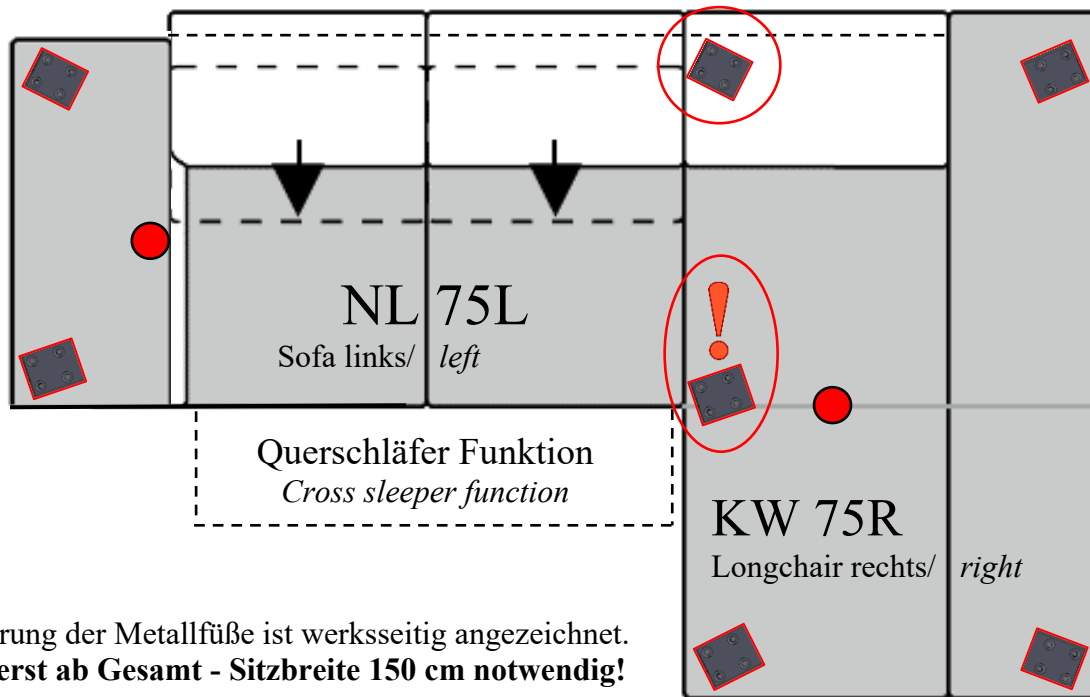
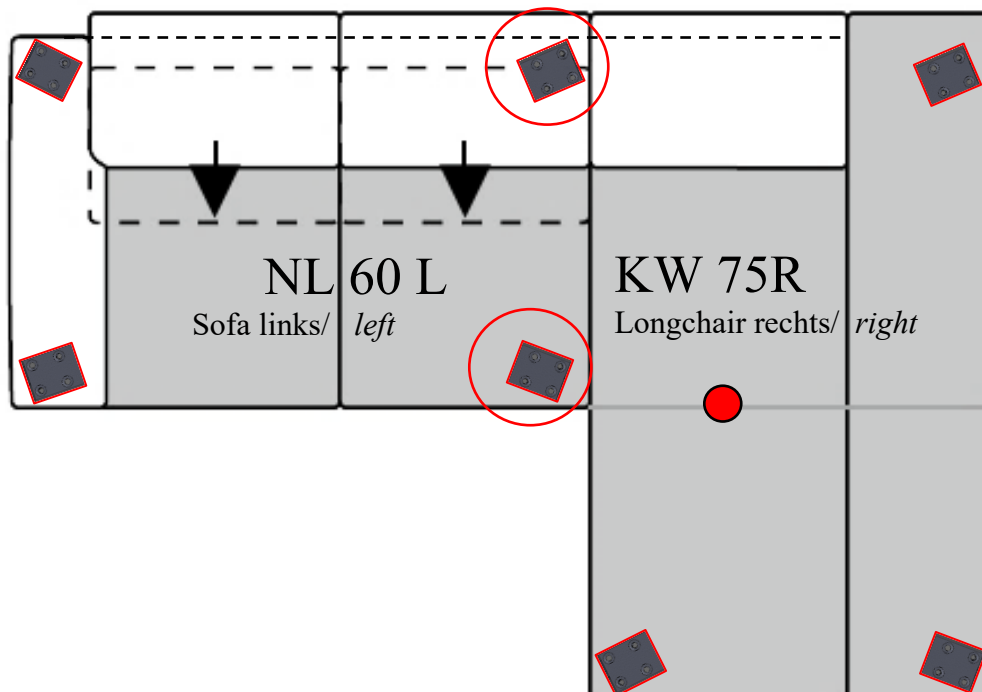


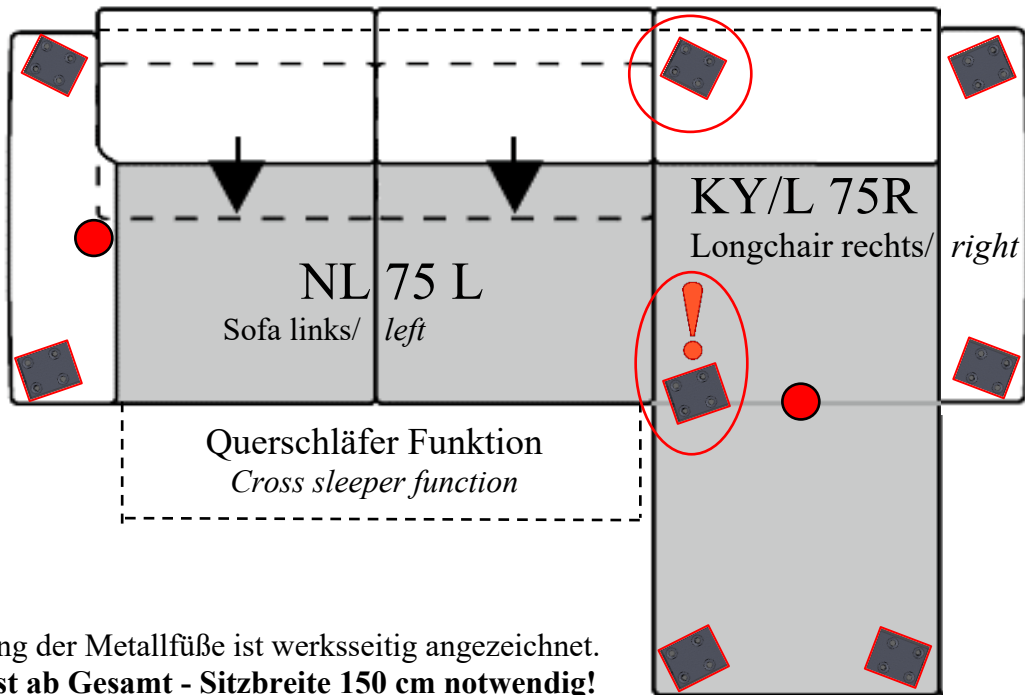
Zusammenstellungen
Compilations



Positionierung der Metallfüße ist werksseitig angezeichnet.
Stützfuß erst ab Gesamt - Sitzbreite 150 cm notwendig!

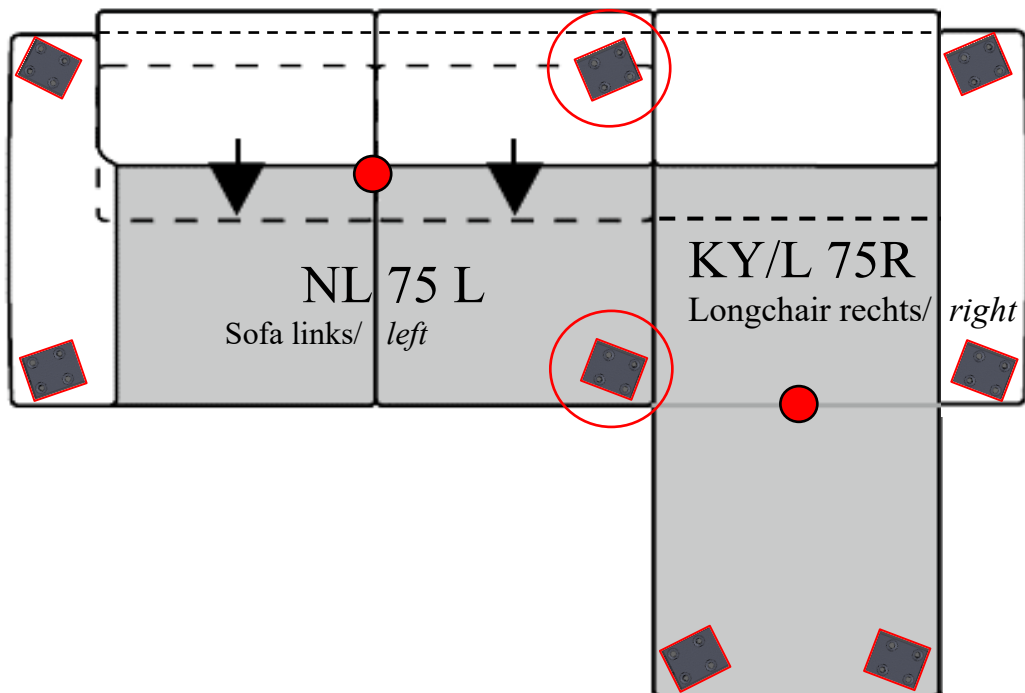
Positioning of the metal legs is marked at the factory.
Support leg only from total - seat width 150 cm necessary!

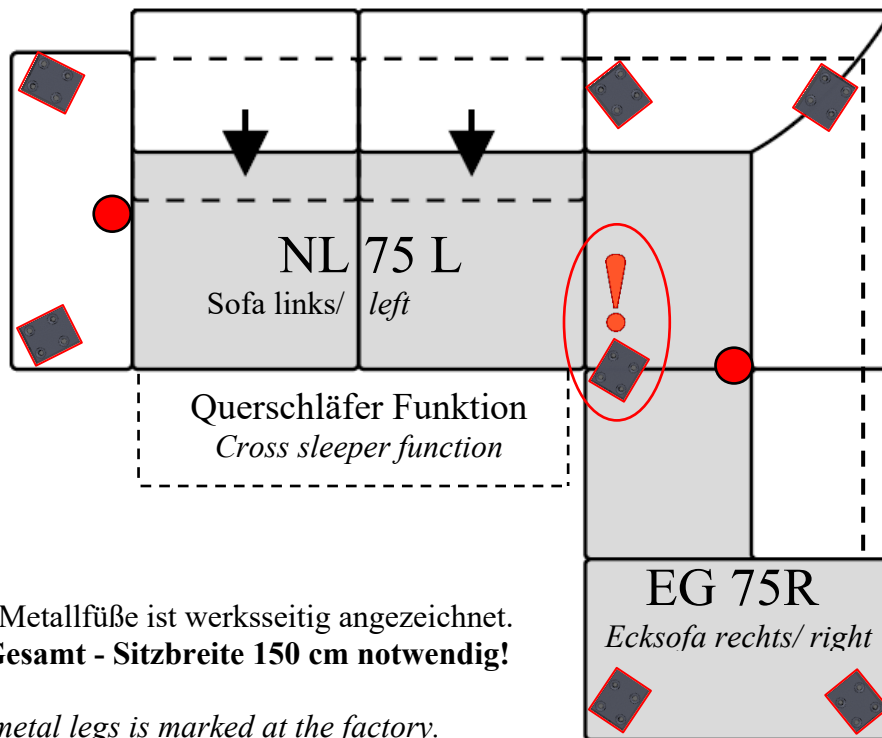




Positionierung der Metallfüße ist werksseitig angezeichnet.
Stützfuß erst ab Gesamt - Sitzbreite 150 cm notwendig!

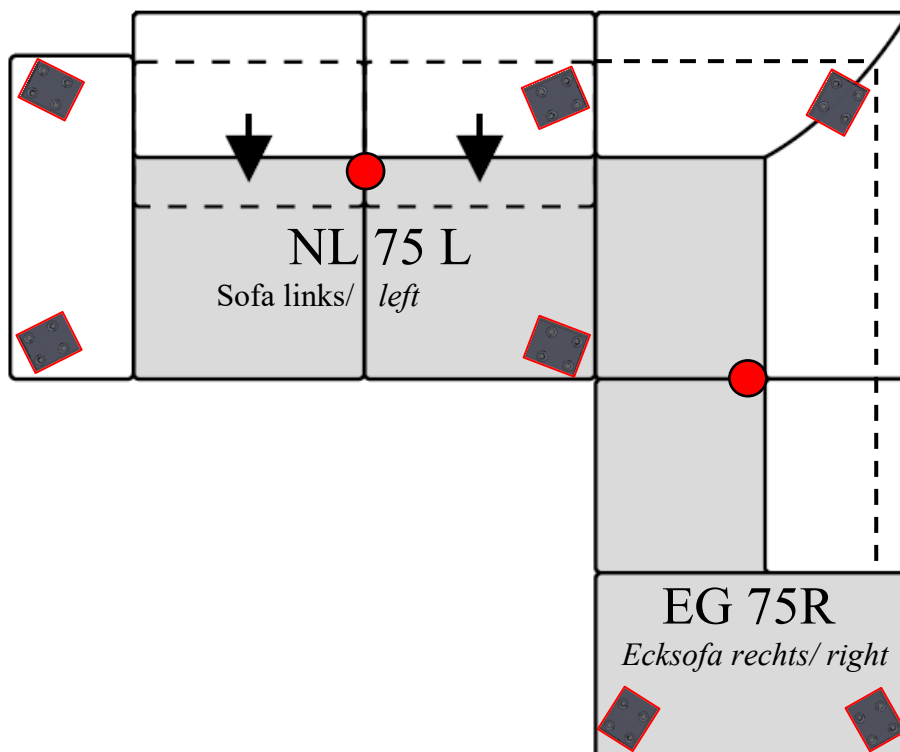
*Positioning of the metal legs is marked at the factory.
 Support leg only from total - seat width 150 cm necessary!*





Positionierung der Metallfüße ist werksseitig angezeichnet.
Stützfuß erst ab Gesamt - Sitzbreite 150 cm notwendig!

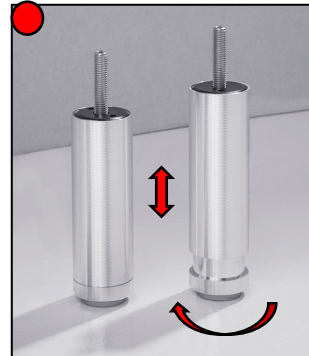
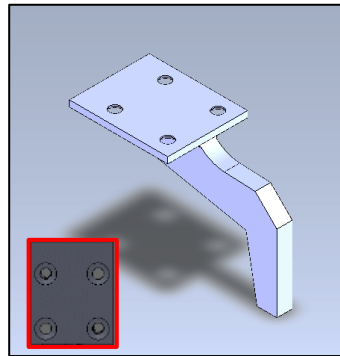
*Positioning of the metal legs is marked at the factory.
 Support leg only from total - seat width 150 cm necessary!*



Montagematerial für Metallfüß / Assembly material for metal legs

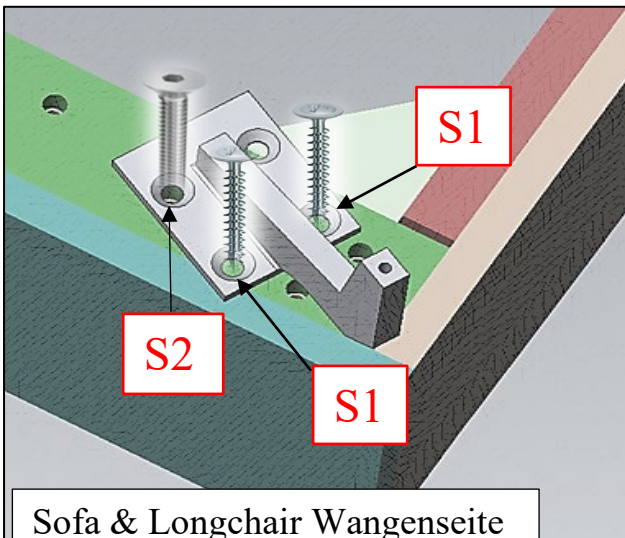


Fuß F C3/ F C4
Leg F C3/ F C4

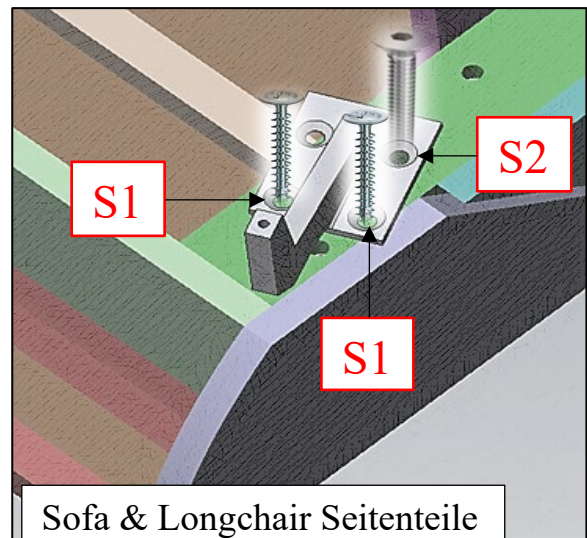


**Höhenverstellbarer
Stützfuß**
*Height adjustable
support Leg*

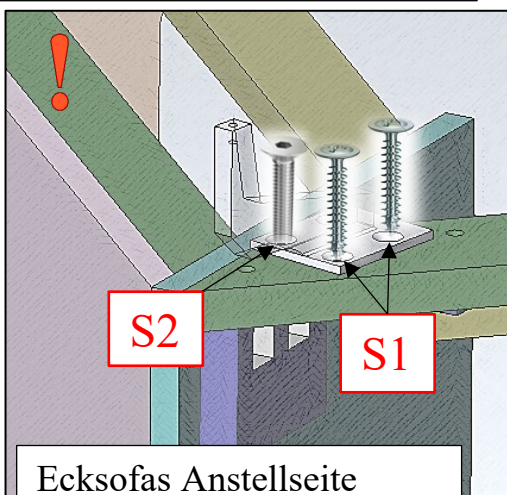
Beispielskizzen
Example sketches



Sofa & Longchair Wangenseite
Sofa & longchair stringboard side



Sofa & Longchair Seitenteile
Sofa & longchair side parts



Ecksofas Anstellseite
vorne & hinten
*Corner sofas Assembling side,
in front & back*



Anstellseite Longchairs & Ecksofas
Assembling side longchairs & corner sofas