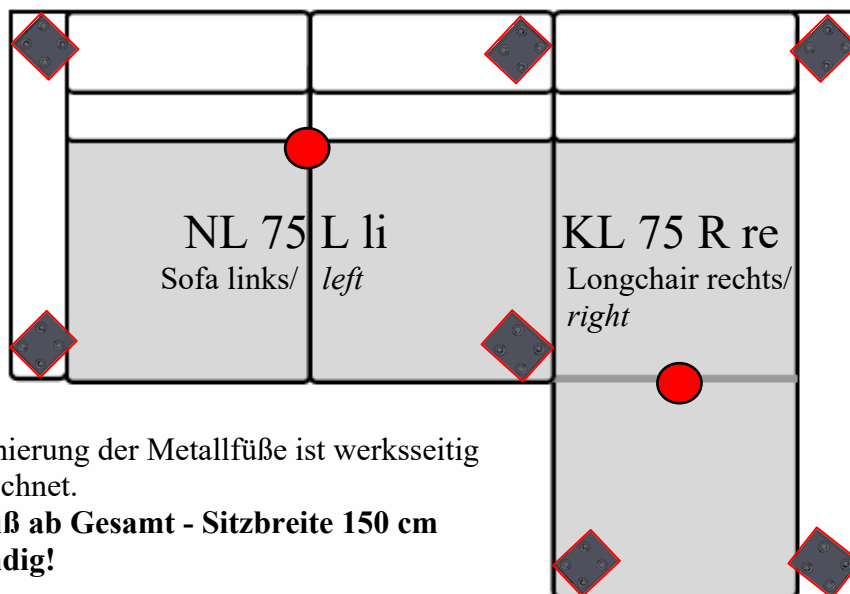
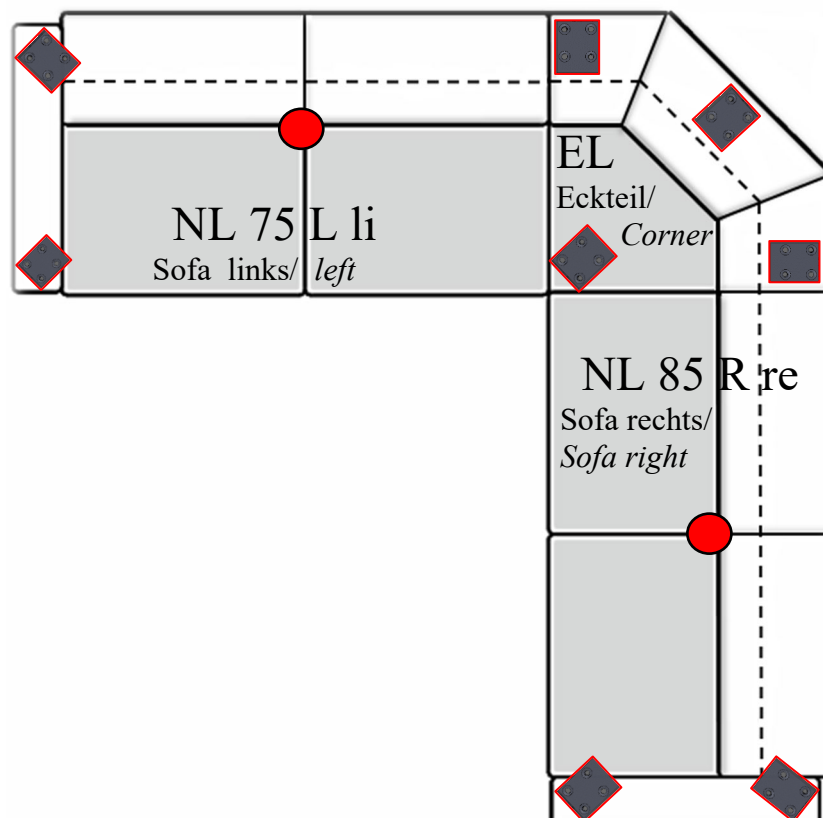


Zusammenstellungen *Compilations*



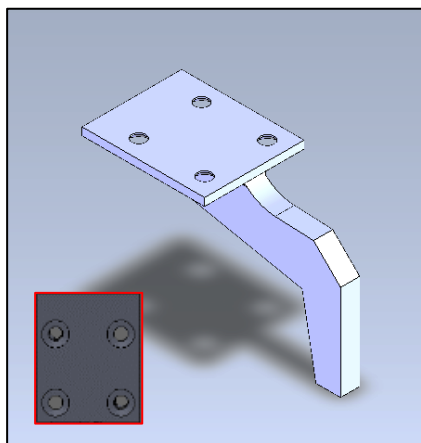
Positionierung der Metallfüße ist werksseitig
angezeichnet.
**Stützfuß ab Gesamt - Sitzbreite 150 cm
notwendig!**

*Positioning of the metal legs is marked at the
factory.
**Support leg from total - seat width 150 cm
necessary!***

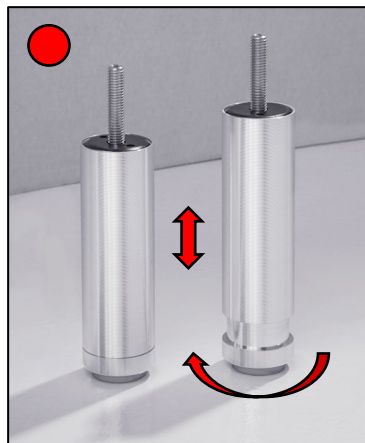


Montagematerial für Metallfüße

Assembly material for metal legs



Fuß F C3/ F C4
Leg F C3/ F C4



Höhenverstellbarer Stützfuß
Height adjustable support Leg



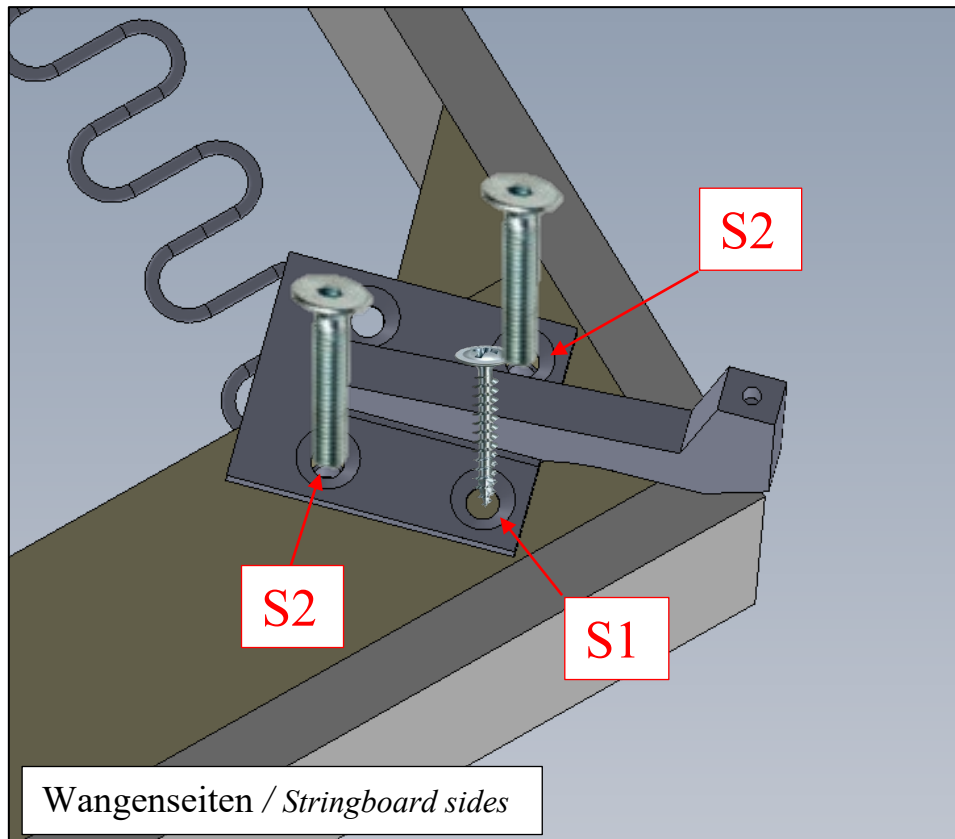
5 x 40 mm



M8 x 45mm

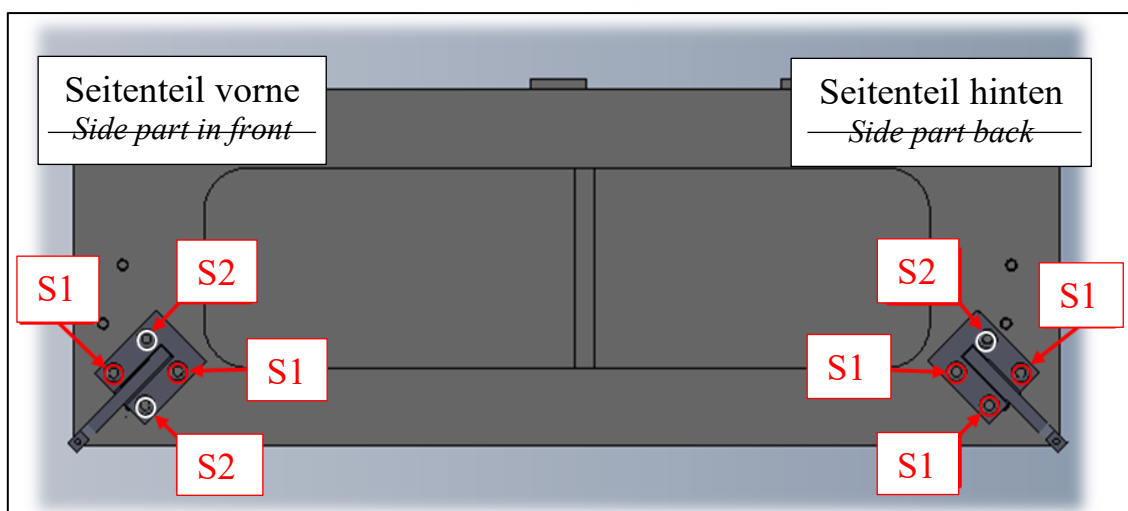
Beispielskizze Sofas & Longchairs & Hocker

Example sketch sofas & longchairs & stools



Beispielskizze Sofas & Longchairs mit Seitenteil

Example sketch sofas & longchairs with side panel



Beispielskizze Eck - Teile

Example sketch corner - parts

